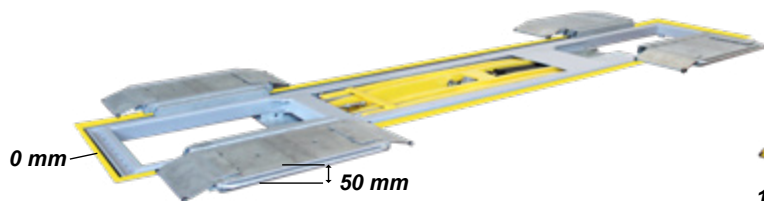


Elevador Master 5000 de superficie o empotrado

Nueva patente registrada

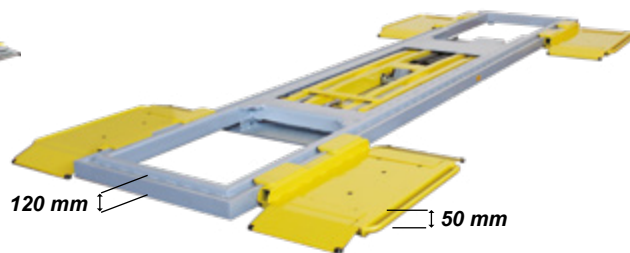
MASTER 5000.IN EMPOTRADO EN EL SUELO

- Altura mínima 0 mm (encima de la plataforma superior)
- Altura mínima 50 mm (encima del soporte de apoyo de rueda)
- Altura de elevación 1330 mm (encima de la plataforma superior)
- Altura de elevación 1380 mm (encima del soporte de apoyo de rueda)



MASTER 5000.ES DE SUPERFICIE

- Altura mínima 120 mm (encima de la plataforma superior)
- Altura mínima 50 mm (encima del soporte de apoyo de rueda)
- Altura de elevación 1450 mm (encima de la plataforma superior)
- Altura de elevación 1380 mm (encima del soporte de apoyo de rueda)



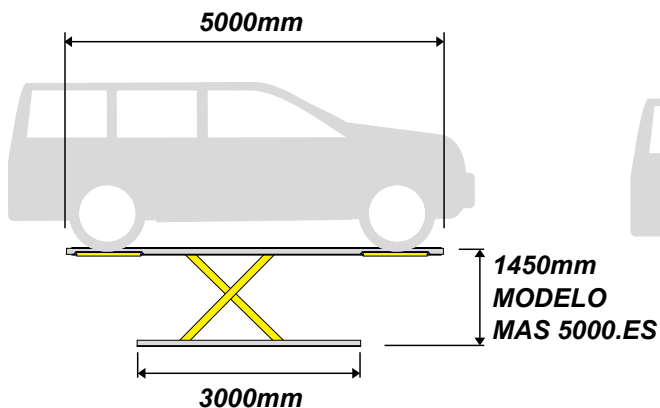
Dimensiones mínimas foso:

Largura = 5060 mm
Anchura = 1130 mm
Profundidad = 130 mm

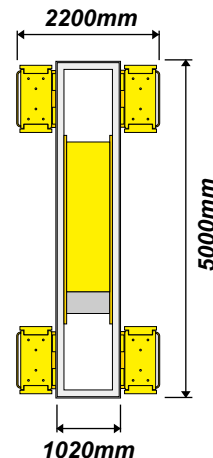
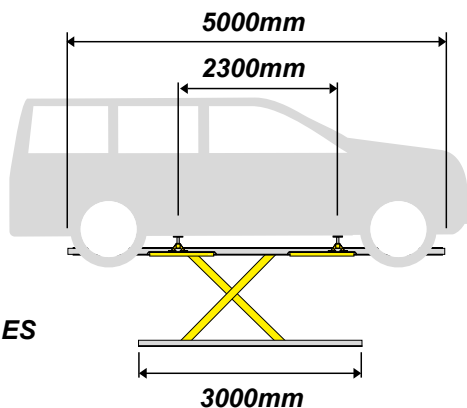


CAPACIDAD 5000 KG

A TRAVÉS DE LAS RUEDAS



A TRAVÉS DE TACOS DE GOMA



FI.TIM
LIFTS & BENCHES - COLLISION REPAIR