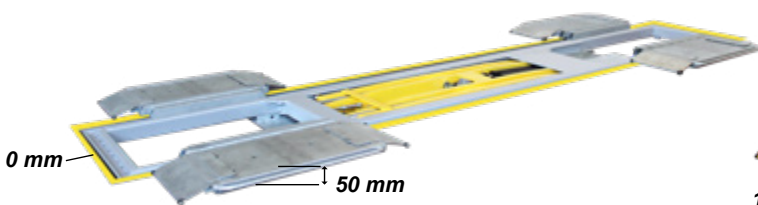


Neues eingetragenes Patent

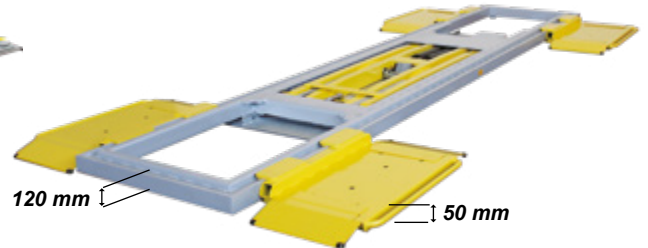
**MASTER 5000.IN
UNTERFLUR**

Minimale Höhe 0 mm (an der oberen Plattform)
 Minimale Höhe 50 mm (zur Hubaufnahme die auf der Radaufnahmeplatte sitzt, auf der das Rad sitzt)
 Hubhöhe 1330 mm (an der oberen Plattform)
 Hubhöhe 1380 mm (zur Hubaufnahme die auf der Radaufnahmeplatte sitzt, auf der das Rad sitzt)



**MASTER 5000.ES
ÜBERFLUR**

Minimale Höhe 120 mm (an der oberen Plattform)
 Minimale Höhe 50 mm (zur Hubaufnahme die auf der Radaufnahmeplatte sitzt, auf der das Rad sitzt)
 Hubhöhe 1450 mm (an der oberen Plattform)
 Hubhöhe 1380 mm (zur Hubaufnahme die auf der Radaufnahmeplatte sitzt, auf der das Rad sitzt)



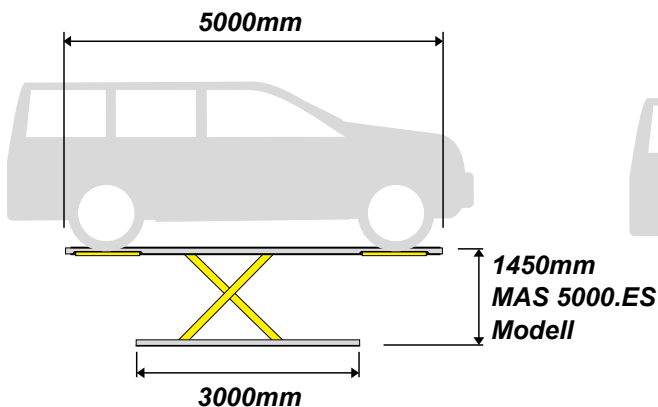
Mindestabmessungen Fundament:

Länge = 5060 mm
 Breite = 1130 mm
 Tiefe = 130 mm

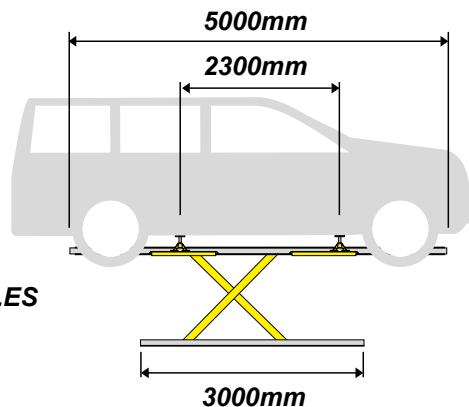


TRAGKRAFT 5000 KG

MIT RÄDERN AUF PLATTEN



MIT GUMMIAUFLAGEN



2200mm

