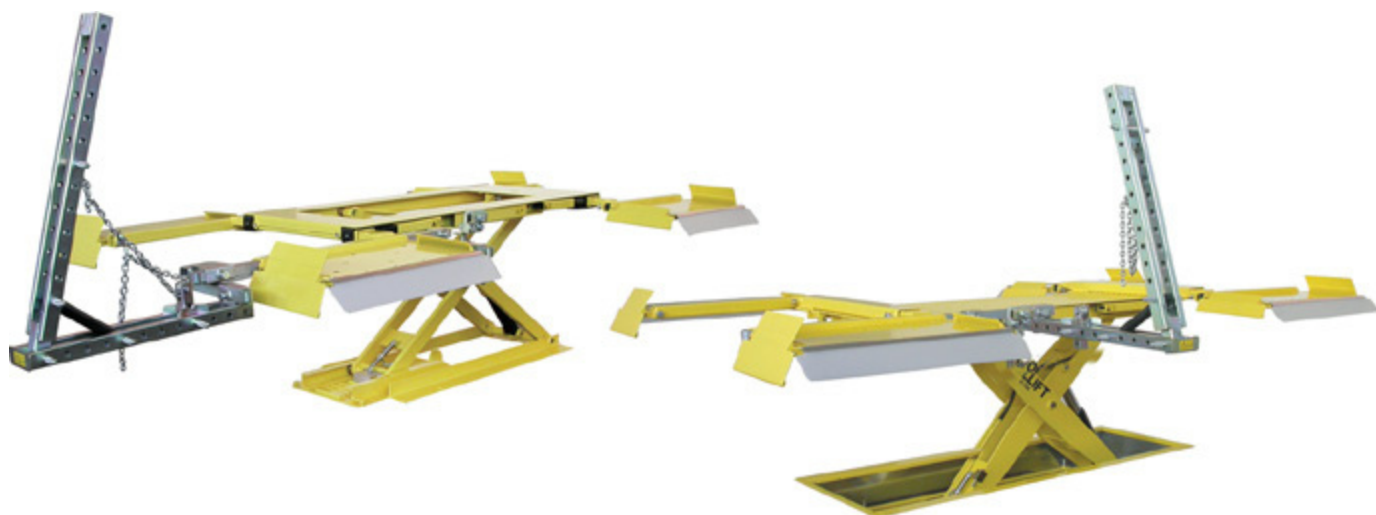
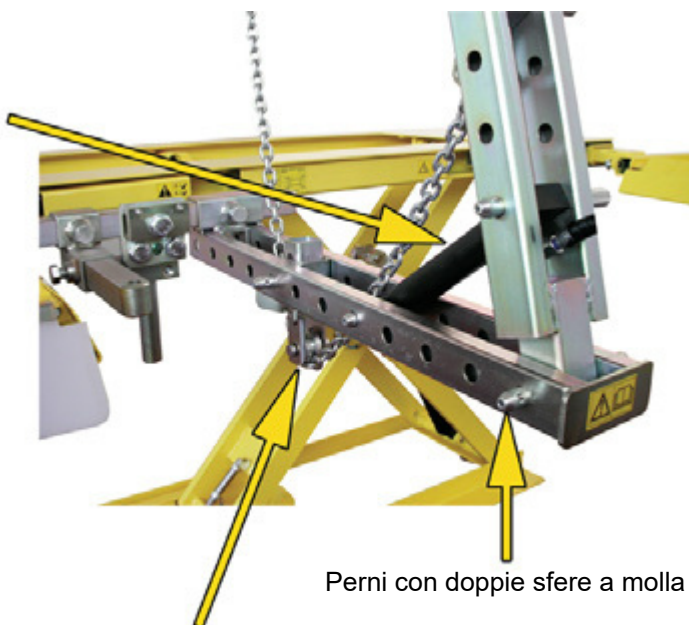


**Jollypull è un'attrezzatura per Smart Repair che lavora principalmente in abbinamento ai supporti presa ruote**

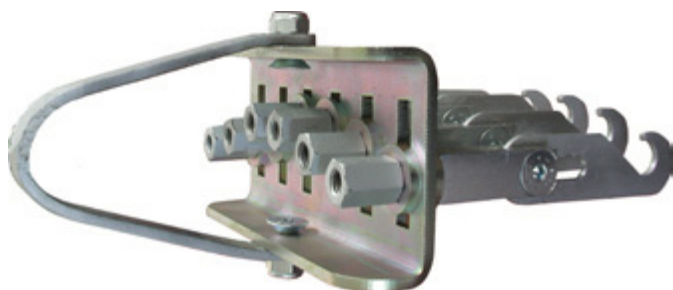


**Rapido e confortevole lavora in combinazione con i sollevatori e banchi Jollift  
Adatto a Smart Repair con molti differenti utilizzi**

Cilindro con molla interna per ritorno



**ARCO (accessorio)**



Gancio multiplo per trazioni parti curve e lineari.  
Si adatta bene ai differenti punti delle auto come ad esempio il parafango / passaruota e altri.

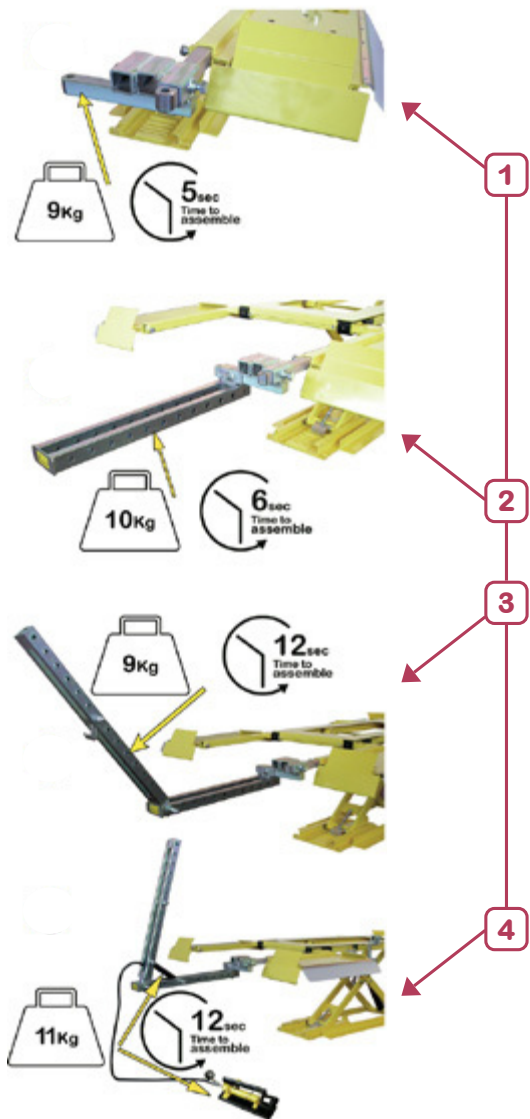
Rullo deviazione catena

Perni con doppie sfere a molla

# Jollypull smart repair

## Jollypull Smart Repair

Installazione rapida e confortevole



## Composizioni Jollypull



Composizione Jollypull A per supporti ruota

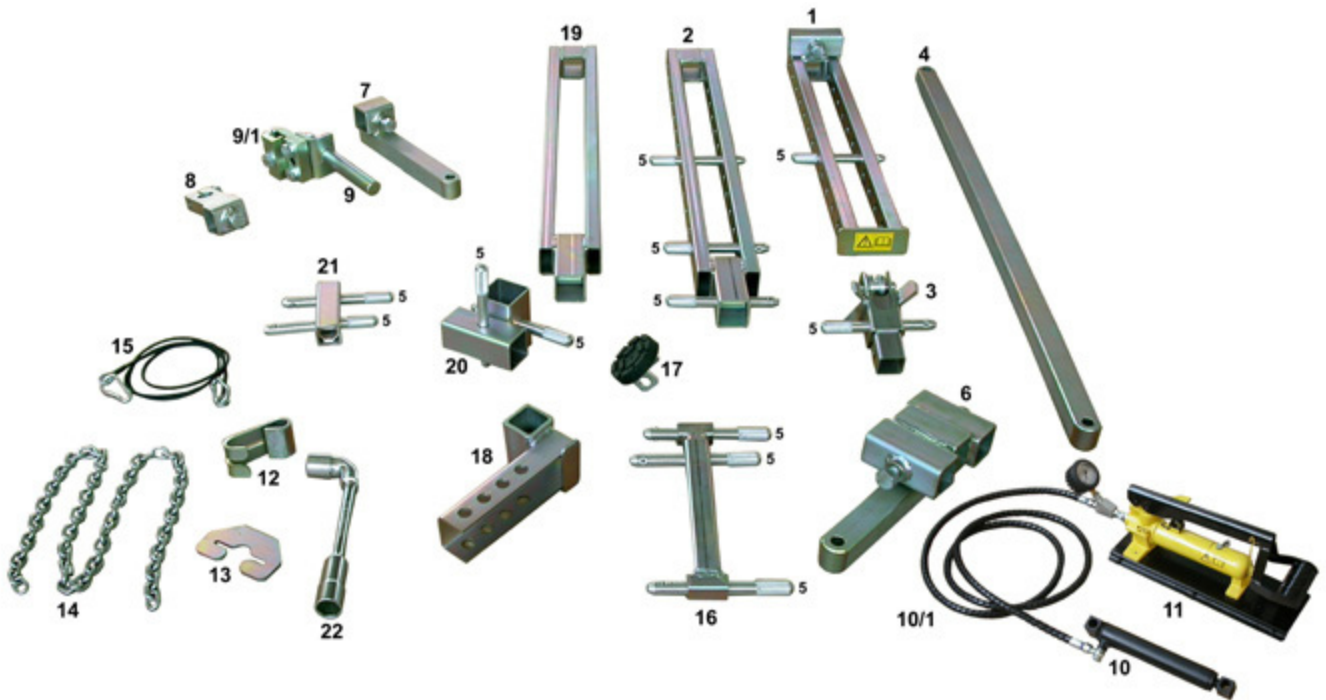


Composizione Jollypull B.P. per banchi

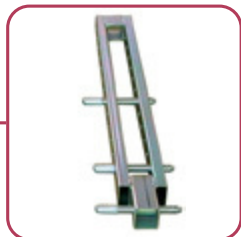
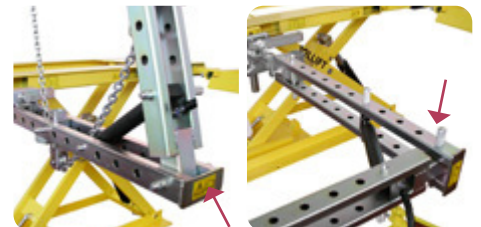
## Dotazione e utilizzo vari componenti

# jollypull - A

Per lavoro con supporti appoggio ruote su sollevatori e banchi Jollift



1. Parte orizzontale (1 pz)



2. Parte verticale (1 pz)



3. Rullo Deviazione Catena Completo (1 pz)



# Jollypull smart repair



6. Supporto attacco braccio doppio (1 pz)



7. Supporto attacco morsa (1 pz)



8. Supporto morsa (1 pz)



9. Stelo con attacco morsa (1pz)

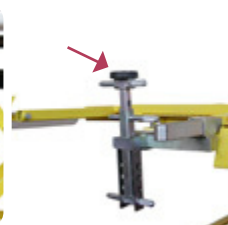
9/1. Morsa SC19 (1 pz)



16. Supporto telescopico (1 pz)



17. Tampone in gomma (1 pz)



# Jollypull smart repair



18. Supporto sollevamento (1 pz)



19. Prolunga verticale (1 pz)



20. Supporto attacco verticale 90° (1 pz)



21. Supporto prolunga verticale (1 pz)



10. Cilindro con raccordo (1 pz)

10/1. Tubo idraulico (1 pz)

11. Pompa con raccordo e manometro (1 pz)

