

FI.TIM

JOLLIIFT®

TRACTION ARMS
EQUERRES DE TRACTION
ZUGTÜRME
BRAZOS DE TIRO
BRACCI DI TIRO

**1RO TELE -
TELESCOPIC**



SINGLE HORIZONTAL ROTATION
SINGLE ROTATION HORIZONTALE
EINFACH DREHBAR
SINGLE ROTACION HORIZONTAL
SINGOLA ROTAZIONE ORIZZONTALE

BT.2RO

DOUBLE HORIZONTAL ROTATION
DOUBLE ROTATION HORIZONTALE
DOPPELT DREHBAR
DOBLE ROTACION HORIZONTAL
DOPPIA ROTAZIONE ORIZZONTALE

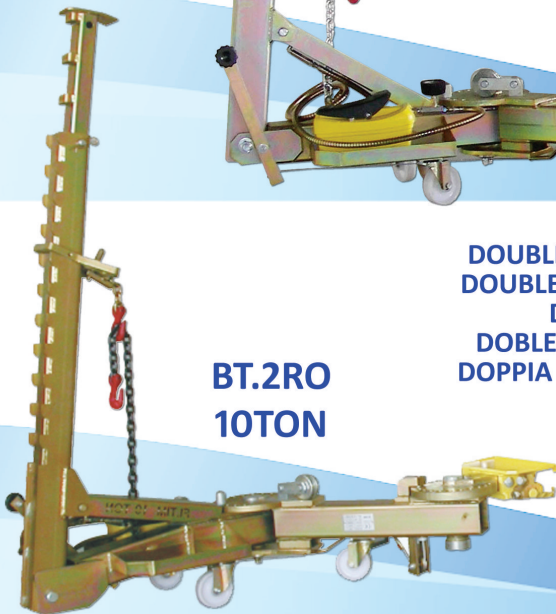
**2RO
COMPACT**



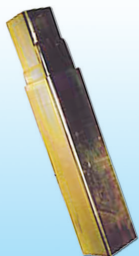
**BT.2RO
10TON**

DOUBLE HORIZONTAL ROTATION
DOUBLE ROTATION HORIZONTALE
DOPPELT DREHBAR
DOBLE ROTACION HORIZONTAL
DOPPIA ROTAZIONE ORIZZONTALE

**10TON
COMPACT**



A.106
- OPTION
- ZUBEHÖR
- OPCCION
- ACCESSORIO
(1RO TELE)



A.107
- OPTION
- ZUBEHÖR
- OPCCION
- ACCESSORIO
(1RO TELE/ BT2RO/
2RO COMPACT)

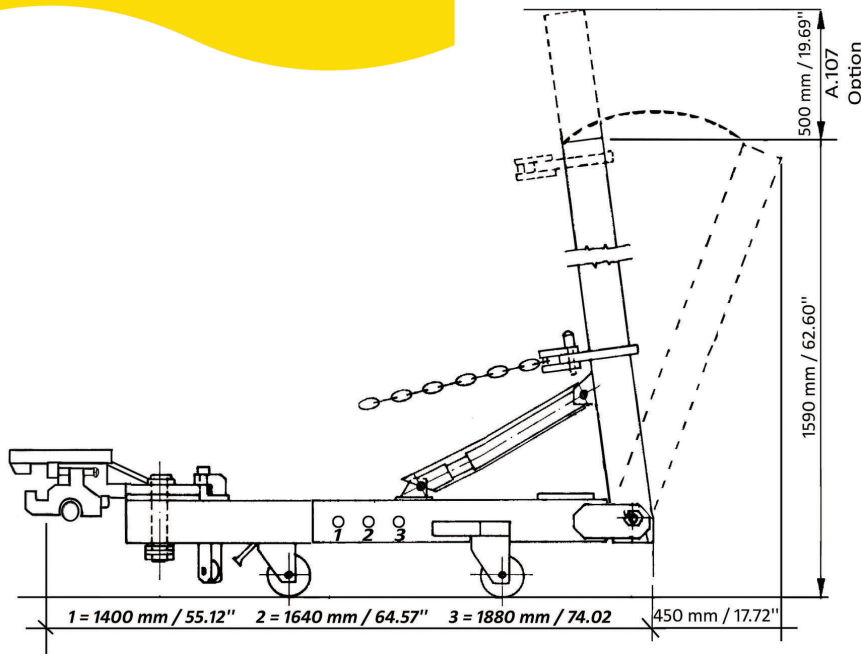


GERMAN PRIZE
PRIX ALLEMANDS
DEUTSCHE AUSZEICHNUNGEN
PREMIOS ALEMANES
PREMI TEDESCHI

BREVETTO FI.TIM

FI.TIM COLLISION REPAIR

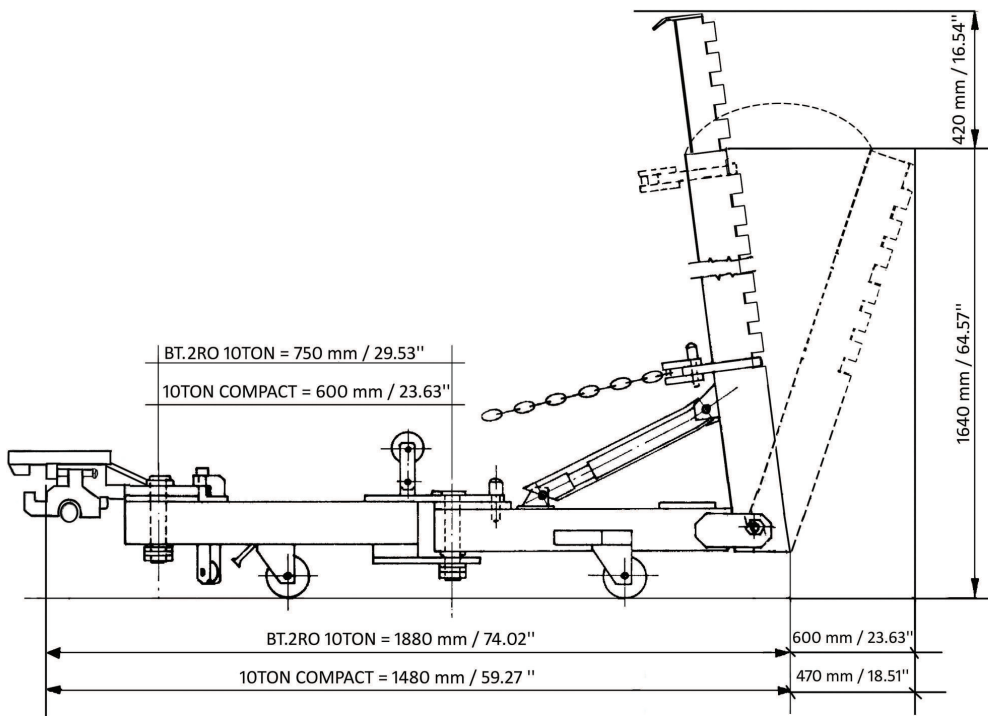
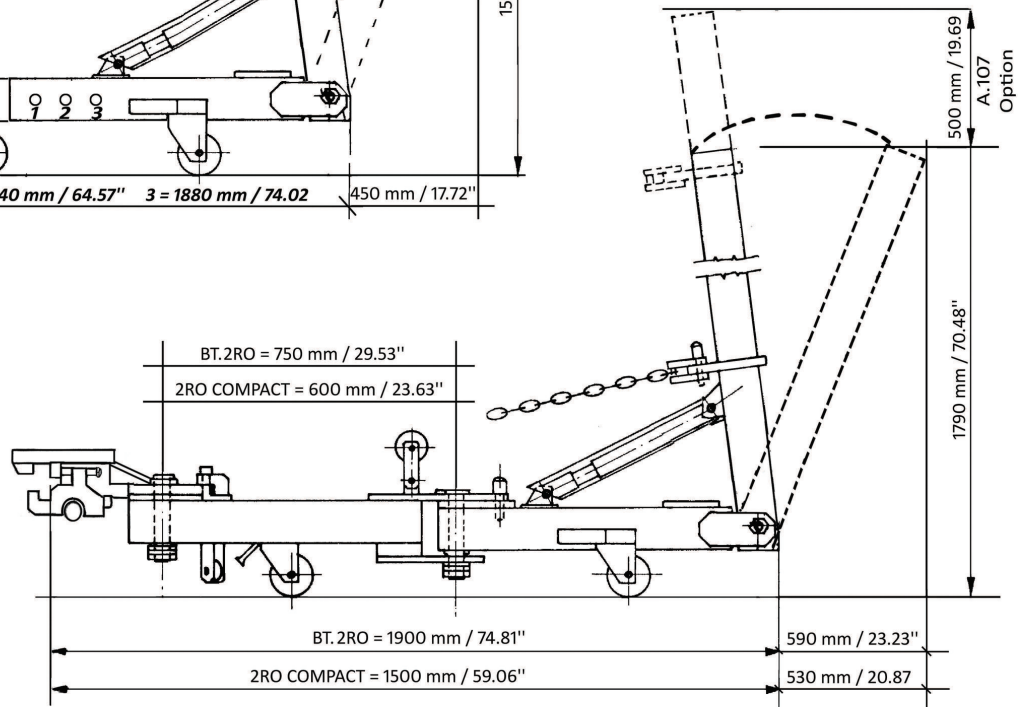
www.fitim.com



1RO TELE (TELESCOPIC)

BT.2RO

2RO COMPACT



BT2RO 10TON

10TON COMPACT