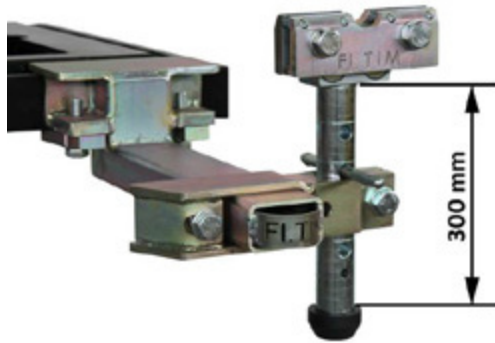
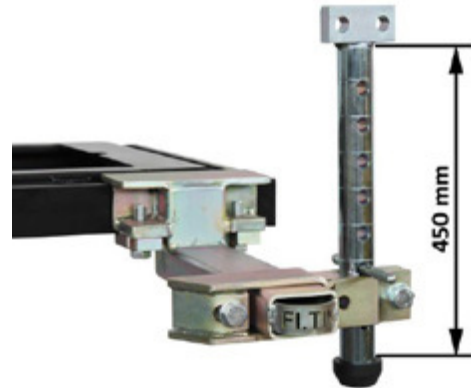


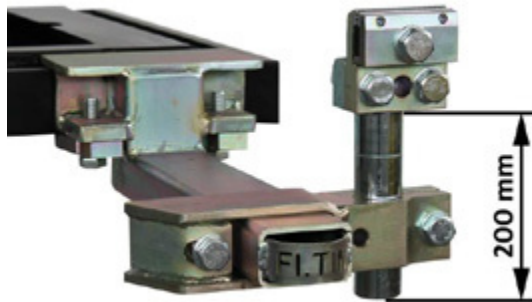
## Bancos de superficie



**FL08. ES**



**ST450 (Accesorio opcional)**  
Para sistemas de medición



**SC19. ES**



**CON TACO DE GOMA ALTO**

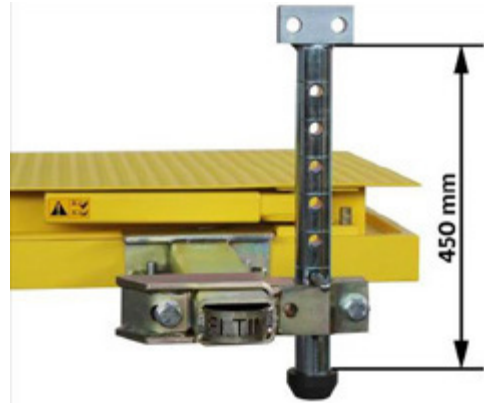


**CON TACO DE GOMA BAJO**

## Bancos empotrados en el suelo



**FL08.IN**



**ST450 (Accesorio opcional)**  
Para sistemas de medición



**SC19.IN**



**CON TACO DE GOMA ALTO**



**CON TACO DE GOMA BAJO**