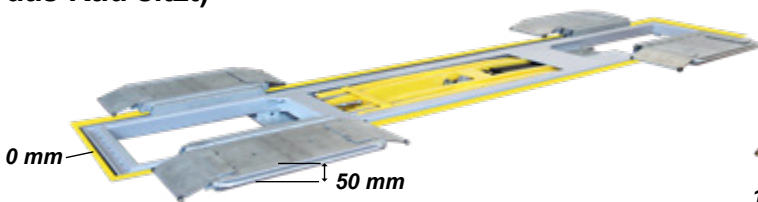


Neues eingetragenes Patent

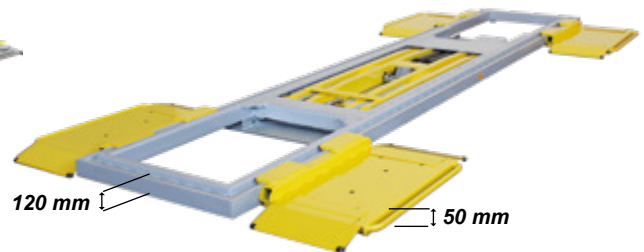
**MASTER 5000.IN
UNTERFLUR**

Minimale Höhe 0 mm (an der oberen Plattform)
 Minimale Höhe 50 mm (zur Hubaufnahme die auf der Radaufnahmeplatte sitzt, auf der das Rad sitzt)
 Hubhöhe 1330 mm (an der oberen Plattform)
 Hubhöhe 1380 mm (zur Hubaufnahme die auf der Radaufnahmeplatte sitzt, auf der das Rad sitzt)



**MASTER 5000.ES
ÜBERFLUR**

Minimale Höhe 120 mm (an der oberen Plattform)
 Minimale Höhe 50 mm (zur Hubaufnahme die auf der Radaufnahmeplatte sitzt, auf der das Rad sitzt)
 Hubhöhe 1450 mm (an der oberen Plattform)
 Hubhöhe 1380 mm (zur Hubaufnahme die auf der Radaufnahmeplatte sitzt, auf der das Rad sitzt)



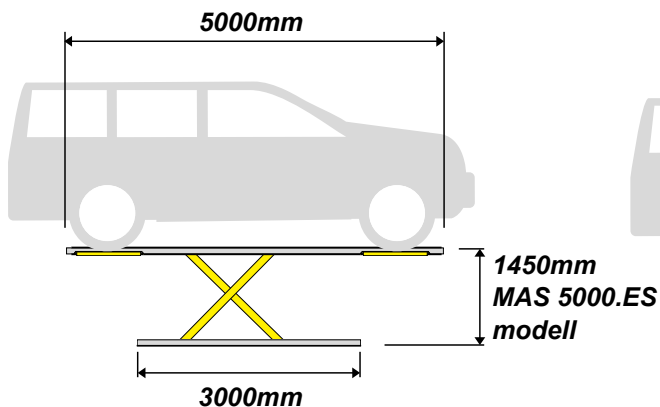
Mindestabmessungen Fundament:

Länge = 5060 mm
 Breite = 1130 mm
 Tiefe = 130 mm

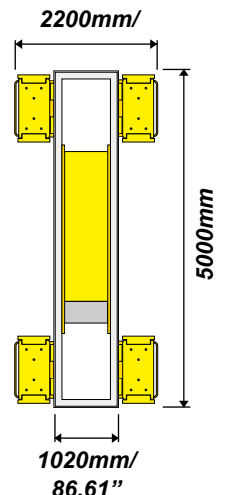
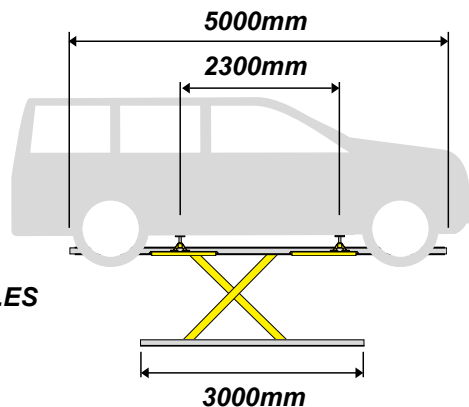


TRAGKRAFT 5000 KG

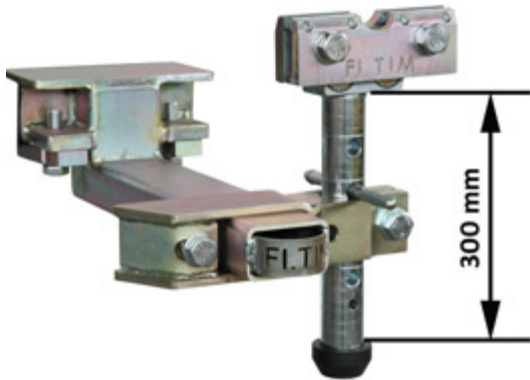
MIT RÄDERN AUF PLATTEN



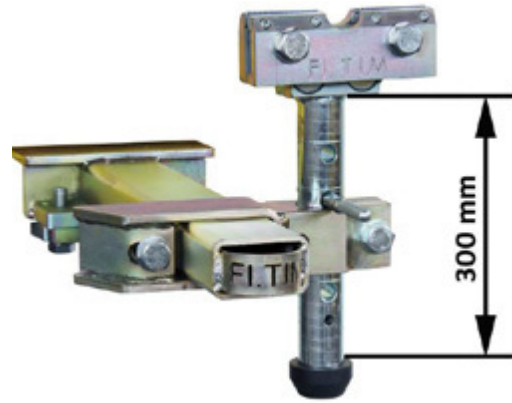
MIT GUMMIAUFLAGEN



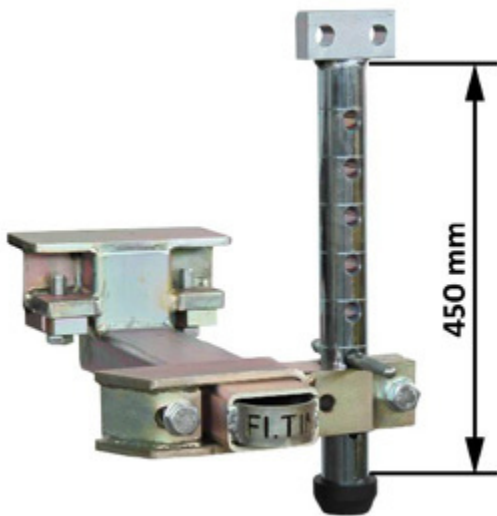
Zubehör für Richtanlagen



FL08. ES



FL08. IN

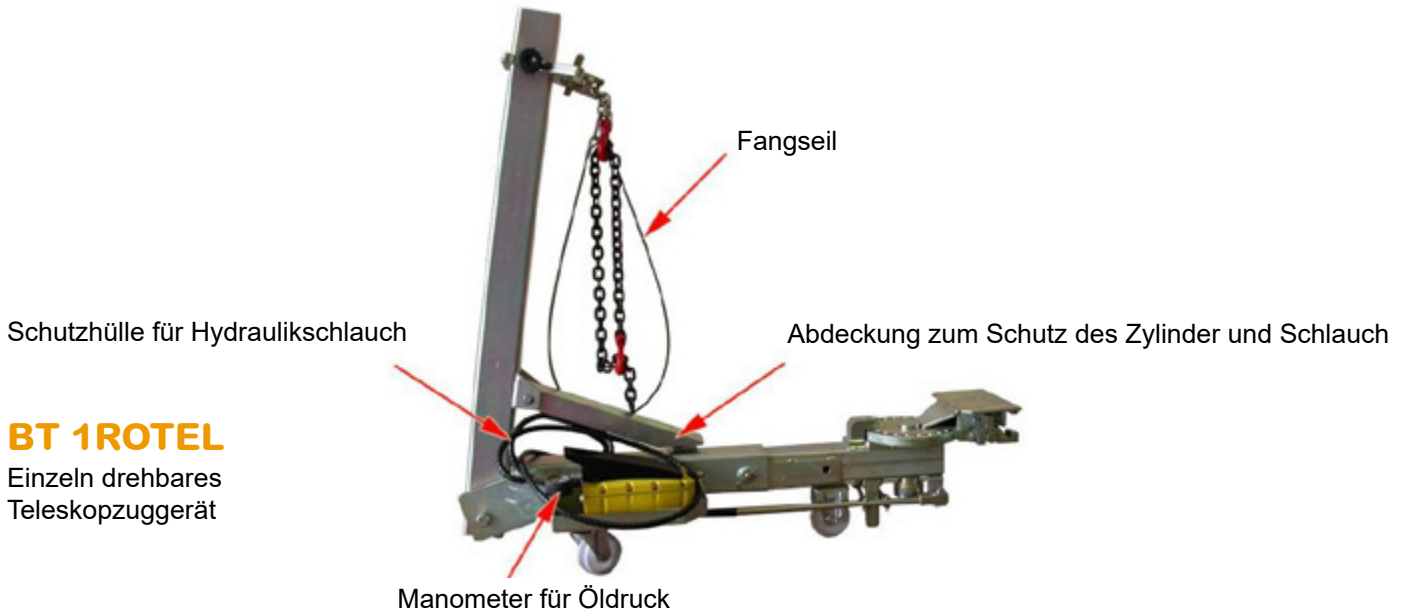


ST450 (optionales Zubehör für FL08)
Für Messsysteme



DIS.FL08MAS5000 (optionales Zubehör)
Klemmen Abstandshalter

MASTER 5000 überflur oder unterflur Richtbank



BT 1ROTEL

Einzel drehbares
Teleskopzugerät



BT 2RO

Doppelt drehbares
Zugerät



BT 2RO COMPACT

Doppelt drehbares
Zugerät
KURZE VERSION



BT 2RO 10TON

Doppelt drehbares
Zugerät mit 10t
Zylinderkraft



BT 2RO 10TON COMPACT

Doppelt drehbares
Zugerät mit 10t
Zylinderkraft
KURZE VERSION



A106

Umlenkrolle für Zug nach
unten (optionales Zubehör für
BT1ROTEL – Zugerät)



A107

Vertikale Verlängerung
(optionales Zubehör für
BT1ROTEL – BT2RO –
BT2ROCOM Zugeräte)