

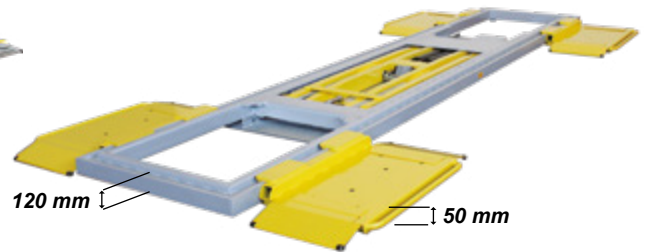
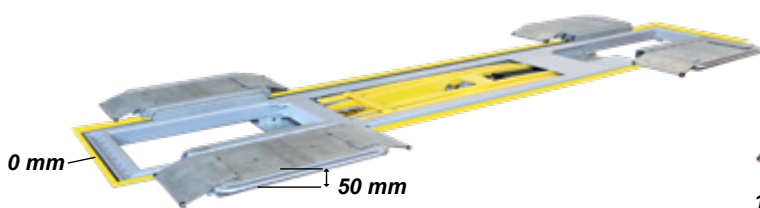
Nouveau brevet enregistré

**MASTER 5000.IN  
ENCASTRE DANS LE SOL**

Hauteur minimale 0 mm (sur le plan supérieure)  
Hauteur minimale 50 mm (sur le support de levage où la roue est appuyée)  
Hauteur utile 1330mm (sur le plan supérieure)  
Hauteur utile 1380 mm (sur le support de levage où la roue est appuyée)

**MASTER 5000.ES  
POSE SUR LE SOL**

Hauteur minimale 120 mm (sur le plan supérieure)  
Hauteur minimale 50 mm (sur le support de levage où la roue est appuyée)  
Hauteur utile 1450mm (sur le plan supérieure)  
Hauteur utile 1380 mm (sur le support de levage où la roue est appuyée)



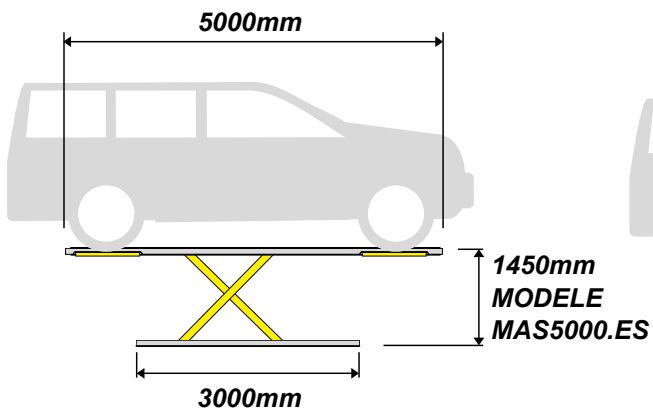
**Dimensions minimales de la fosse:**

Longueur = 5060mm  
Largeur = 1130mm  
Profondeur = 130mm

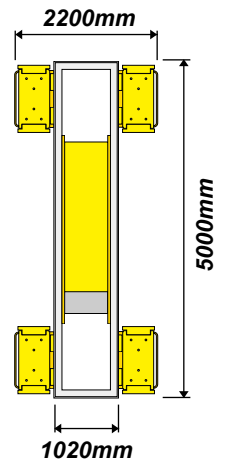
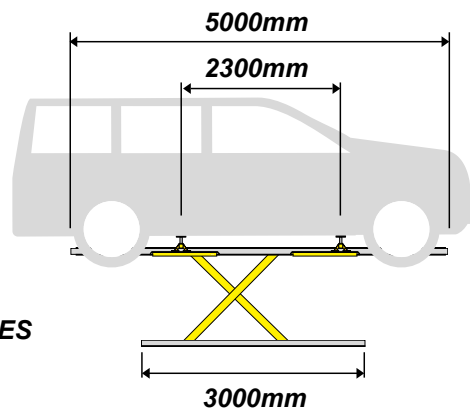


**CAPACITE 5000 KG**

**PAR ROUES**



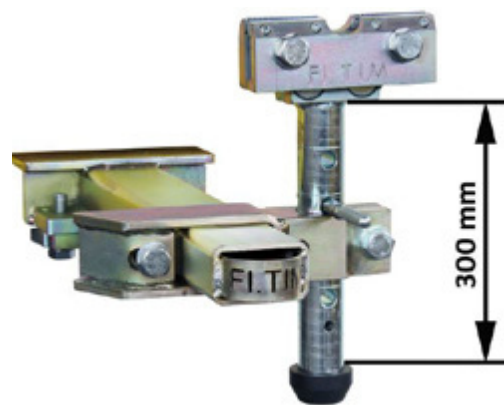
**PAR TAMPONS**



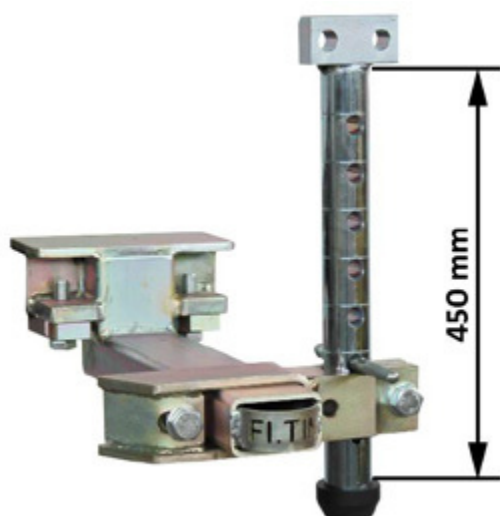
Options banc de redressage



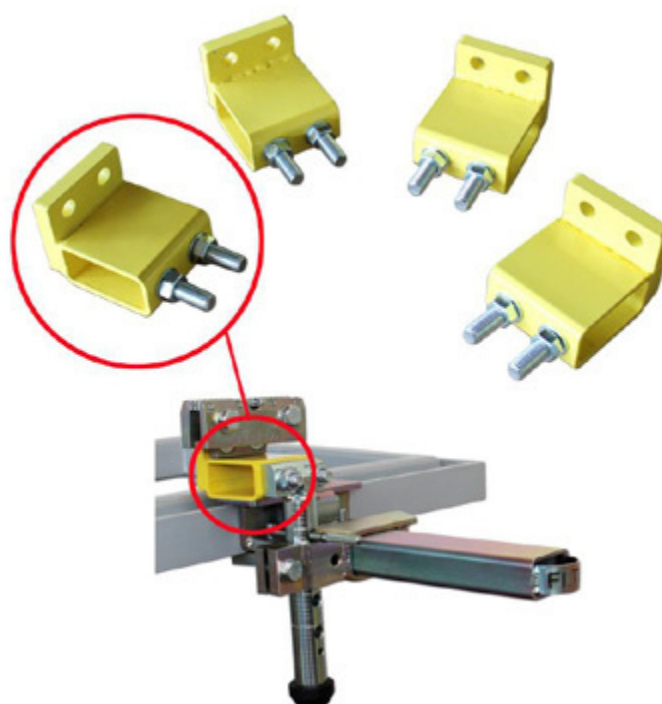
**FL08.ES**



**FL08.IN**



**ST450 (option pour FL08)**  
Pour systèmes de mesure

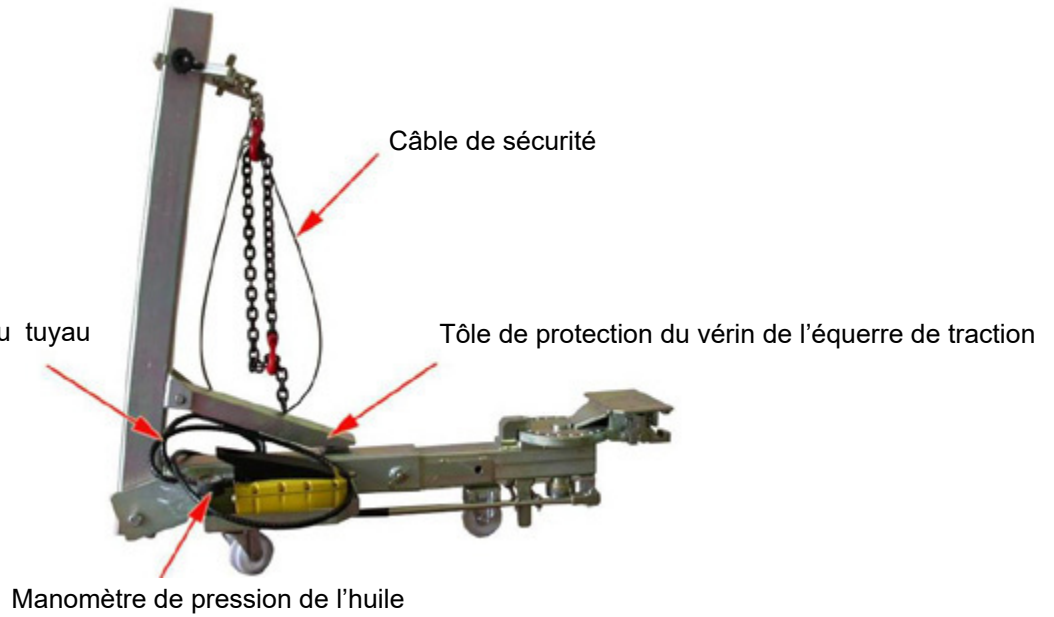


**DIS.FL08MAS5000 (option)**  
Entretroises pour pinces

Couverture de protection du tuyau hydraulique

### BT 1ROTEL

Equerre de traction t lescopique   single rotation horizontale



### BT 2RO

Equerre de traction   double rotation horizontale



### BT 2RO COMPACT

Equerre de traction   double rotation horizontale Compact



### BT 2RO 10TON

Equerre de traction   double rotation horizontale avec puissance v rin 10t



### BT 2RO 10TON COMPACT

Equerre de traction   double rotation horizontale avec puissance v rin 10t Compact



### A106

Roulette de traction vers le bas (option pour  querre BT 1RO TEL)



### A107

Rallonge v rticale (option pour  querres de traction BT1ROTEL - BT2RO - BT2ROCOM)