

Elevadores de superficie

JOLLIFT 1335 B

Capacidad máxima 3500 kg

Altura mínima 105 mm

Altura de elevación 1300 mm (encima del taco de goma de apoyo)



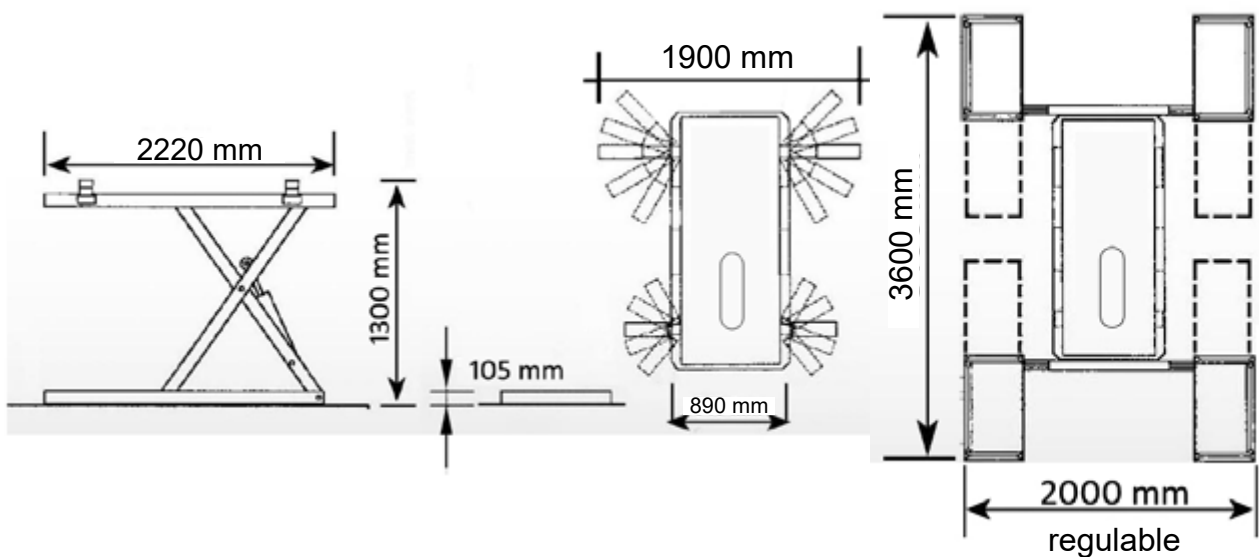
EH
Electrohidráulica



PH
Neumohidráulica



PE
Neumo-electrohidráulica



FI.TIM

LIFTS & BENCHES - COLLISION REPAIR